

STEINHOF INSTRUKCJA EKSPLOATACJI MONTAŻU ZACZEPU KULOWEGO



DO SAMOCHODU Toyota Landcruiser (3D), (J125)

(12/2002 - r.)

Nr kat. T-165

PRZEZNACZENIE

Zaczepek kulowy T-165 do samochodu Toyota Landcruiser (3D) jest przeznaczony do holowania przyczepy. Zaczepek ten posiada aktualne Świadectwo Homologacji uprawniające do oznaczenia wyrobu znakiem homologacji e4.

WARUNKI MONTAŻU

Zaczepek kulowy T-165 może być używany i eksploatowany w samochodzie o właściwym stanie technicznym elementów nadwozia. Zaczepek musi być zamontowany i eksploatowany w samochodzie zgodnie z niniejszą instrukcją.

Wszystkie śruby i nakrętki występujące w zaczepek kulowym muszą być dokręcone odpowiednim momentem obrotowym (Mo) o wartościach podanych w poniższej tabeli (dla śrub w klasie 8.8):

M8	-	25 (Nm)	M12	-	85 (Nm)
M10	-	50 (Nm)	M16	-	200 (Nm)

WARUNKI EKSPLOATACJI

Zaczepek kulowy T-165 posiada tabliczkę znamionową określającą prawidłowe i bezpieczne obciążenie zaczepeku, tj.:

Typ: T-165	Zaczepek kulowy do samochodu Toyota Landcruiser (3D)
A50-X	Klasa zaczepeku kulowego (urządzenia sprzęgającego)
e4 00 - 3424	Nr. świadectwa Homologacji zaczepeku
D = 16,3 kN	Teoretyczna siła odniesienia działająca na zaczepek kulowy
S = 115 kg	Max. dopuszczalne obciążenie pionowe kuli
R = 2800 kg	Max. dopuszczalne obciążenie holowanej przyczepy

Siłę D wylicza się ze wzoru:

$$D = g \times \frac{T \times R}{T + R} \text{ kN}$$

T-technicznie dopuszczalna maksymalna masa, w tonach, pojazdu ciągnącego (także ciągników holujących) łącznie, jeśli występuje, z obciążeniem pionowym przyczepy z osią centralną.

R-technicznie dopuszczalna maksymalna masa, w tonach, przyczepy samochodowej z dyszlem ruchomym w płaszczyźnie pionowej lub naczepey.

g-przyspieszenie ziemskie (przyjmowane jako 9,81 m/s²)

Podczas eksploatacji poszczególne elementy zaczepeku kulowego powinny być utrzymane w należyтым stanie technicznym i zabezpieczone przed działaniem korozji. W czasie holowania przyczepy musi być złączona dodatkowym elastycznym złączem o odpowiedniej wytrzymałości (linka, łańcuch). W czasie eksploatacji zaczepeku kulowego należy okresowo sprawdzać połączenia śrubowe, a w przypadku poluzowania nakrętek należy je dokręcić.

MONTAŻ

Zaczepek kulowy T-165 do samochodu Toyota Landcruiser (3D) składa się z następujących elementów:

- | | | | |
|-----------------------------|----------|-----------------------------|----------|
| 1. Korpus | - 1 szt. | 6. Podkładka sprężysta 16,3 | - 2 szt. |
| 2. Kula kuta | - 1 szt. | 7. Podkładka zwykła 13,0 | - 6 szt. |
| 3. Śruba M12x(1,25)x40 | - 6 szt. | 8. Podkładka zwykła 17,0 | - 2 szt. |
| 4. Śruba M16x50 | - 2 szt. | 9. Nakrętka M16 | - 2 szt. |
| 5. Podkładka sprężysta 12,2 | - 6 szt. | | |

30.10.2015.

Nr kat. T-165

STEINHOF TOW BAR T-165 FOR TOYOTA LANDCRUISER (3D), (J125) (12/2002 - r.)



FITTING AND OPERATION MANUAL.

Cat. No. T-165

DESTINATION

Tow bar T-165 for a Toyota Landcruiser (3D), (J125) is designed for towing a trailer. This ball hook has a current certification of approval authorizing the product with e4 certification sign.

FITTING CONDITIONS

Tow bar T-165 can be used and operated in a car with proper technical conditions of body elements. Those parts cannot be mechanically damaged. The ball hook has to be installed and operated in a car according to this instruction. All bolts and nuts in ball hook have to be screwed down with proper torque (Mo). Torque values are given below:

M8	-	25 (Nm)	M12	-	85 (Nm)
M10	-	50 (Nm)	M16	-	200 (Nm)

OPERATION CONDITIONS

The tow bar T-165 has a rating plate describing correct and safe loads of the hook:

Typ: T-165	The tow bar for Toyota Landcruiser (3D), (J125)
A50-X	Tow bar class (compressing device)
e4 00 - 3424	Tow bar certification of approval number
D = 16,3 kN	Teoretical related force working on a ball hook
S = 115 kg	Max permissible vertical load of the hook ball
R = 2800 kg	Max permissible load of towing trailer

D - force is calculated using the following formula:

$$D = g \times \frac{T \times R}{T + R} \text{ kN}$$

T-technically permissible maximum mass in tonnes of the towing vehicle (also towing tractors) including, if necessary, the vertical load of a centrale axle trailer.

R-technically permissible maximum mass in tonnes of the full trailer with drawgal free to move in the vertical plane or of the semi-trailer.

g-acceleration due to gravity (assumed as 9,81 m/s²)

During operating individual elements of ball hook should be kept in a proper technical condition and protected from corrosion. The trailer must be linked with an elastic joint with proper durability (cord, chain) while towing. It is necessary to check periodically bolt joints during operating the ball hook. If screws are eased, it is necessary to screw them down.

FITTING

The tow bar T-165 for Toyota Landcruiser (3D), (J125) is made up of elements as follows:

- | | | | |
|-----------------------|------------|-----------------------|------------|
| 1. Towbar mainframe | - 1 piece | 6. Spring washer 16,3 | - 2 pieces |
| 2. Forged ball | - 1 piece | 7. Flat washer 13,0 | - 6 pieces |
| 3. Bolt M12x(1,25)x40 | - 6 pieces | 8. Flat washer 17,0 | - 2 pieces |
| 4. Bolt M16x50 | - 2 pieces | 9. Nut M16 | - 2 pieces |
| 5. Spring washer 12,2 | - 6 pieces | | |

30.10.2015.

Cat. No. T-165

W celu zamontowania zaczepeku kulowego T-165 należy przestrzegać poniższego opisu:

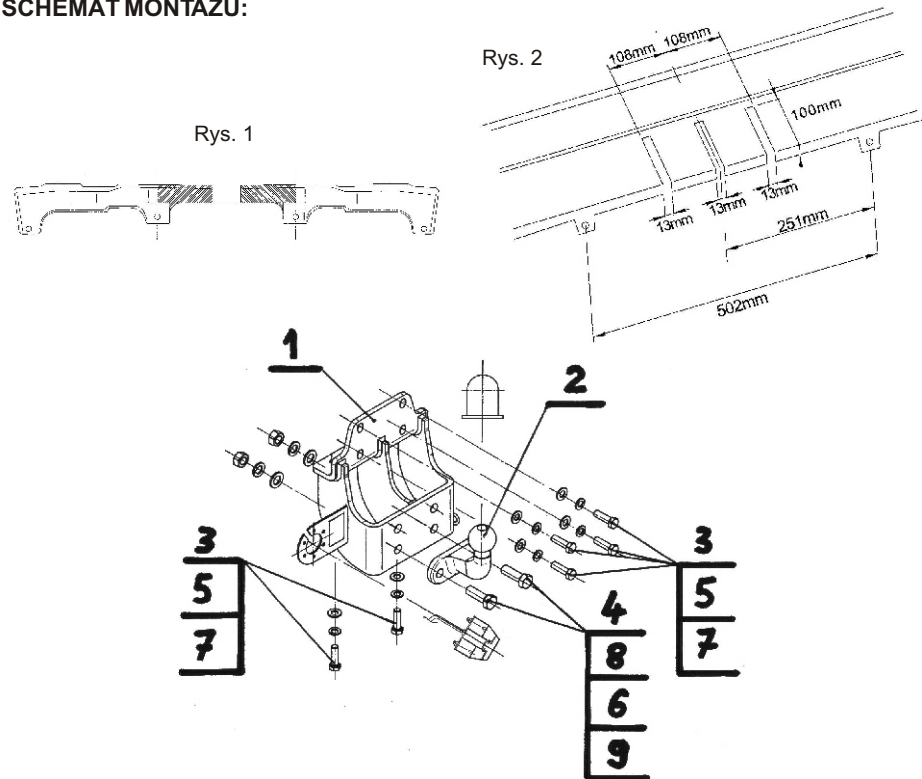
1. Montaż zaczepeku kulowego wymaga podcinania zderzaka tylnego samochodu.
2. Rozkręcić zaczepek kulowy na elementy montażowe.
3. Zdemontować zderzak tylny i metalowe uchwyty (pokazano na rys. 1 i 2).
4. Odszukać na belce poprzecznej otwory z gwintem M12x(1,25), przyłożyć do nich korpus (1) a następnie przykręcić za pomocą śrub M12x(1,25)x40 (3) wraz z podkładkami sprężystymi 12,2 (6) oraz zwykłymi 13,0 (7).
5. Dokonać obciążenia metalowych uchwytów (rys. 1) a następnie przykręcić do belki poprzecznej samochodu.
6. Wykonać podcięcie zderzaka tylnego (patrz rys. 2) a następnie zamontować do samochodu.
7. Do korpusu (1) przykręcić kulę (2) śrubami M16x50 (4) wraz z podkładkami zwykłymi 17,0 (8), sprężystymi 16,3 (6) oraz nakrętkami M16 (9).
8. Sprawdzić czy wszystkie połączenia śrubowe zostały odpowiednio mocno dokręcone.

Przestrzeganie niniejszej instrukcji zapewnia prawidłowy montaż i eksploatację zaczepeku kulowego T-165 w samochodzie Toyota Landcruiser (3D).

Po zamontowaniu zaczepeku kulowego T-165 należy uzyskać wpis w dowodzie rejestracyjnym pojazdu na dowolnej stacji kontroli technicznej pojazdu.

UWAGA: Wszystkie uszkodzenia mechaniczne zaczepeku kulowego T-165 wykluczają dalszą jego eksploatację. Uszkodzony zaczepek nie może być naprawiany. W przypadku nie przestrzegania opisanego sposobu montażu lub niewłaściwego jego użytkowania producent nie ponosi odpowiedzialności za powstałe szkody.

SCHEMAT MONTAŻU:



UWAGA:

Cena zaczepeku nie obejmuje wiązki elektrycznej.

Nr kat. T-165

Follow the general directions in order to fit T-165 tow bar properly:

1. Rear bumper cutting is required.
2. Take the towbar to pieces.
3. Remove rear bumper and metal clumps (drawing 1 and 2).
4. On the frame find openings with bolt M12(1,25), (1) to them and then screw using (3) and (6) and (7).
5. Cut the metal clups (drawing 1) and then attach to the frame.
6. Undercut the rear bumper (drawing 2) and then attach to the car.
7. Attach (2) to (1) using (4), (8), (6) and (9).
8. Check if all bolts and nuts are correctly tightened.

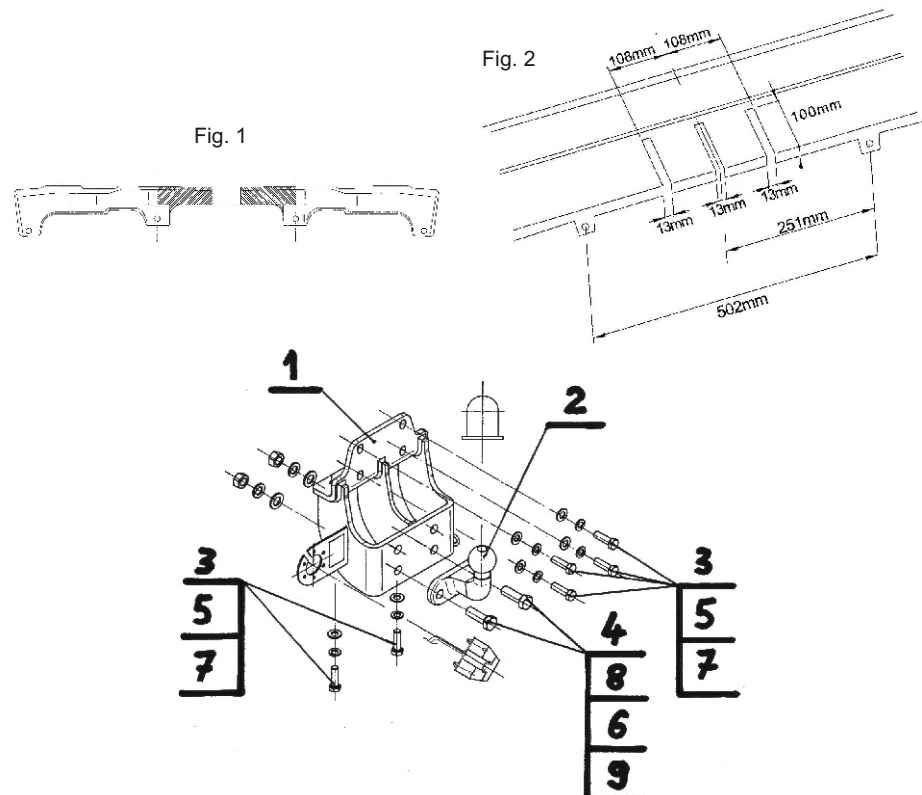
Obeying this instruction assures correct montage and the tow bar operating in a Toyota Landcruiser (3D), (J125).

After assembling of the tow bar T-165 you have to get entry in cars registration book in a quality control station.

CAUTION:

All mechanical damages of tow bar excludes its further exploitation. Damaged ball hook cannot be repaired. In case of braking the rules of montage or unproper usage manufacturer do not take responsibility for arised damages.

MONTAGE DIAGRAM:



NOTE:

Bunch of wires is not included (in total price).

Cat. No. T-165

Применение:

Фаркоп **T-165** к автомобилю **TOYOTA Landcruiser (3 дв)** предназначен для буксировки прицепа. Фаркоп имеет актуальный европейский сертификат соответствия **e4**.

Указания по монтажу

Фаркоп **T-165** можно применить и эксплуатировать в автомобиле в соответственном техническом состоянии деталей кузова. Фаркоп должен быть закреплен и эксплуатирован в автомобиле согласно руководству по установке.

Все винты и гайки, находящиеся в составе с фаркопом, должны быть затянуты соответственным вращательным моментом (M0), указанным в таблице (для винтов класса 8,8):

M8	-	25 (Nm)	M12	-	85 (Nm)
M10	-	50 (Nm)	M16	-	200 (Nm)

Условия эксплуатации

Фаркоп имеет идентификационную табличку, обозначающую следующее:

Тип: T-165	Каталожный номер
A50-X	Класс фаркопа (соединяющее устройство)
e4 00 - 3424	Нр. Утверждения ЕС
D = 16,3 kN	Теоретическая подъемная сила действующая на фаркоп
S = 115 kg	Макс. вертикальная нагрузка действующая на сцепную головку
R = 2800 kg	Максимальная допустимая тяговая масса буксируемого прицепа

Силу D считается ниже представленным образом:

$$D = g \times \frac{T \times R}{T + R} \text{ kN}$$

T - техническая допустимая максимальная масса в тоннах автомобиля с вертикальной нагрузкой прицепа на центральную ось
R - техническая допустимая максимальная масса в тоннах прицепа с подвижным дышлом
G - земное ускорение (принято 9,81 м/с²)

Во время эксплуатации все детали фаркопа должны сохраняться в соответствующем техническом состоянии и предохранены от коррозии.

Во время буксировки прицеп должен быть соединен дополнительной гибкой муфтой, соответственной прочности (цепь, тросик).

Во время эксплуатации автомобиля с использованием фаркопа нужно проверить затяжку всех винтов крепления фаркопа, и при необходимости, затянуть установленным моментом затяжки.

Монтаж:

Фаркоп **T-165** для **TOYOTA Landcruiser (3 дв)** состоит из следующих деталей:

1. Корпус фаркопа	- 1 шт	6. Шайба пружинная Ø16,3	- 2 шт
2. Кованный шар	- 1 шт	7. Шайба плоская Ø13,0	- 6 шт
3. Болт M12x(1,25)x40	- 6 шт	8. Шайба плоская Ø17,0	- 2 шт
4. Болт M16x50	- 2 шт	9. Гайка M16	- 2 шт
5. Шайба пружинная Ø12,2	- 6 шт		

Для правильной установки фаркопа следует соблюдать указанную ниже инструкцию:

1. Монтаж фаркопа **требует подрезки** заднего бампера в автомобиле.
2. 1. Раскрутить фаркоп на монтажные элементы.
3. Снять задний бампер и металлические держатели (смотри рис. 1 и 2).
4. 1. На поперечной балке найти отверстия под болт размером M12X(1,25), приложить к этим отверстиям корпус фаркопа(1), а потом закрепить болтами M12x(1,25)x40 (3), пружинными 12,2 (6) и плоскими 13,0(7) шайбами.
5. Подрезать металлические держатели (рис.1) и прикрепить к поперечной балке автомобиля.
6. Сделать подрезку заднего бампера (смотри рис.2) и прикрепить к автомобилю.
7. К корпусу (1) прикрепить шар(2) болтами M16x50 (4), плоскими шайбами 17,0 (8), пружинными 16,3 (6) и гайками M16(9).
8. 1. Тщательно проверить все винтовые соединения и при необходимости затянуть.

Соблюдение данной инструкции гарантирует правильную установку а впоследствии и эксплуатацию фаркопа T-165

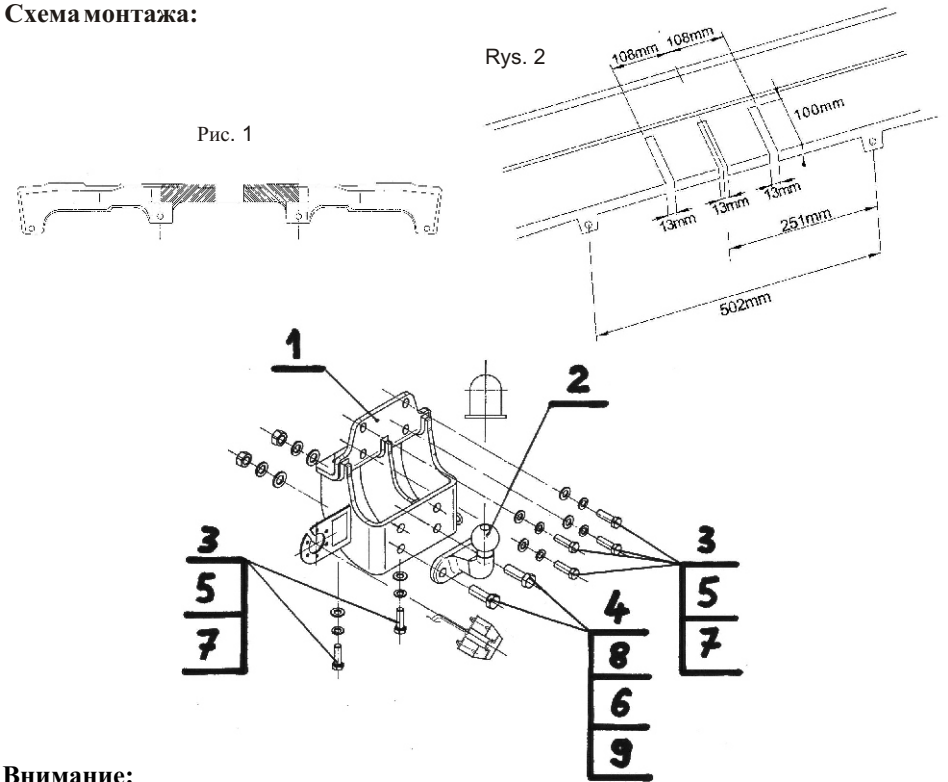
После установки фаркопа **T-165** надо получить запись в регистрационном свидетельстве автомобиля (зависит от предписаний страны). Указания по монтажу необходимо приложить к документам автомобиля.

Внимание: Все механические повреждения фаркопа **T-165** исключают его дальнейшую эксплуатацию.

Не ремонтировать поврежденный фаркоп.

В случае, когда пользователь не будет соблюдать описанного способа монтажа фаркопа или будет пользоваться им неправильно, производитель не несет ответственности за возникшие повреждения. лью, производитель не несет ответственности за возникшие повреждения.

Схема монтажа:



Внимание:

В цену фаркопа не входит электропроводка